

KIT MASTER TG-SITE



Electrodo 45k

- Electrodo de puesta a tierra modelo TG45K. Capacidad de 45 A. Fabricado de cobre electrolítico altamente conductivo. Diseñado en forma delta tubular.
- No requieren de mantenimiento preventivo.
- Incluye dispositivo de filtración de baja frecuencia LCR montado en estructura con un borne de conexión de 1/2 pulgada.
- Cuenta con acoplamiento en bobina para instalaciones residenciales o de baja actividad eléctrica.
- Cuenta con certificado ANCE bajo la norma NMX-J-549-ANCE-2005. Es un elemento para cumplir con la NOM-001-SEDE-2012.
- Proveen la solución completa para todas las aplicaciones.

Acoplador TGC45

- Gabinete de marco rígido con placa desmontable, sello de poliuretano y pernos para continuidad de tierras.
- Capacidad de 900 A.
- Fabricado en lámina de acero al carbón ASTM-A653 (Platina) ASTM-SAE. Lámina de acero al carbón ASTM-A1011 y SAE 1008 (Gabinete).
- Elemento del sistema Total Ground que asegura la continuidad eléctrica y la capacidad de conducir corriente. Su función es dirigir descargas de corriente hacia el camino de menor impedancia.

Suprack

- Es un supresor con regulador del voltaje montable en rack, pensado en protección contra transientes y variaciones en las líneas de alimentación de los equipos de telecomunicaciones, tales como Switch, Hub, Router, Telefonía IP, etc.

Registro S610

- El registro S610 permite el acceso para revisión y mantenimiento a instalaciones ubicadas debajo del nivel de piso terminado.

Incluye

| Descripción | Cantidad |
|-----------------|----------|
| Electrodo TG45K | 1 |
| Acoplador TGC45 | 1 |
| Antiox | 1 |
| H2Ohm (11kg) | 1 |
| Brújula y Nivel | 1 |
| Registro s610 | 1 |
| TGCR11 | 5 |
| TGAB18 | 2 |
| TGBUERACK | 1 |
| Tapete Aislador | 1 |
| Suprack | 1 |

TGBUERACK

- La barra de unión y distribución de tierras brinda la función de distribuir los hilos de tierra tanto de manera directa a los equipos a proteger o bien mediante la utilización de acopladores secundarios.

KIT MASTER TG-SITE



H2OHM

- Compuesto H2Ohm base orgánica, elaborado con material higroscópico coagulante de humedad, que cuenta con certificado de pruebas de LAPEM y certificado de laboratorio acreditado ante EMMA con valores dentro de la norma CRETIB de no toxicidad ni daño al medio ambiente.

ANTIOX

- Ideal para ser aplicado en sistemas de puesta a tierra, terminales, conductores eléctricos y en general en instalaciones que estén expuestas al medio ambiente.
- Sella y aísla contra la humedad, ambientes salinos, químicos, polvo y suciedad.
- Resistencia Dieléctrica: 37 Kv
- VOC (compuestos volátiles orgánicos): 74% o 5,2 libras por galón.
- Presentación en spray aerosol de 370 g.

Conector TGCR11

- Conector fabricado en cobre que permite la unión de borne a cable de manera fácil y eficiente. Ideal para bornes de 1/2 pulgada y cable de 4 a 2/0.
- Su diseño permite un ligero desplazamiento para facilitar la instalación.

Tapete aislador para rack

- La función del tapete es proteger a los pequeños SITES que no cuentan con piso falso. El tapete aísla el rack y sus tornillos de fijación del piso, evitando el contacto eléctrico con electrodos naturales de tierra. Con esto se asegura una sola puesta a tierra física.

Conector TGAB18

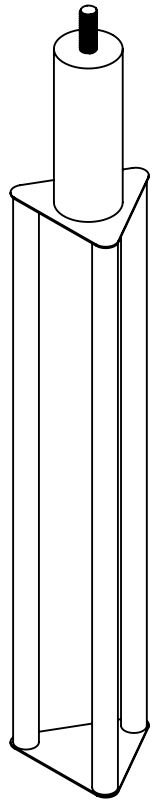
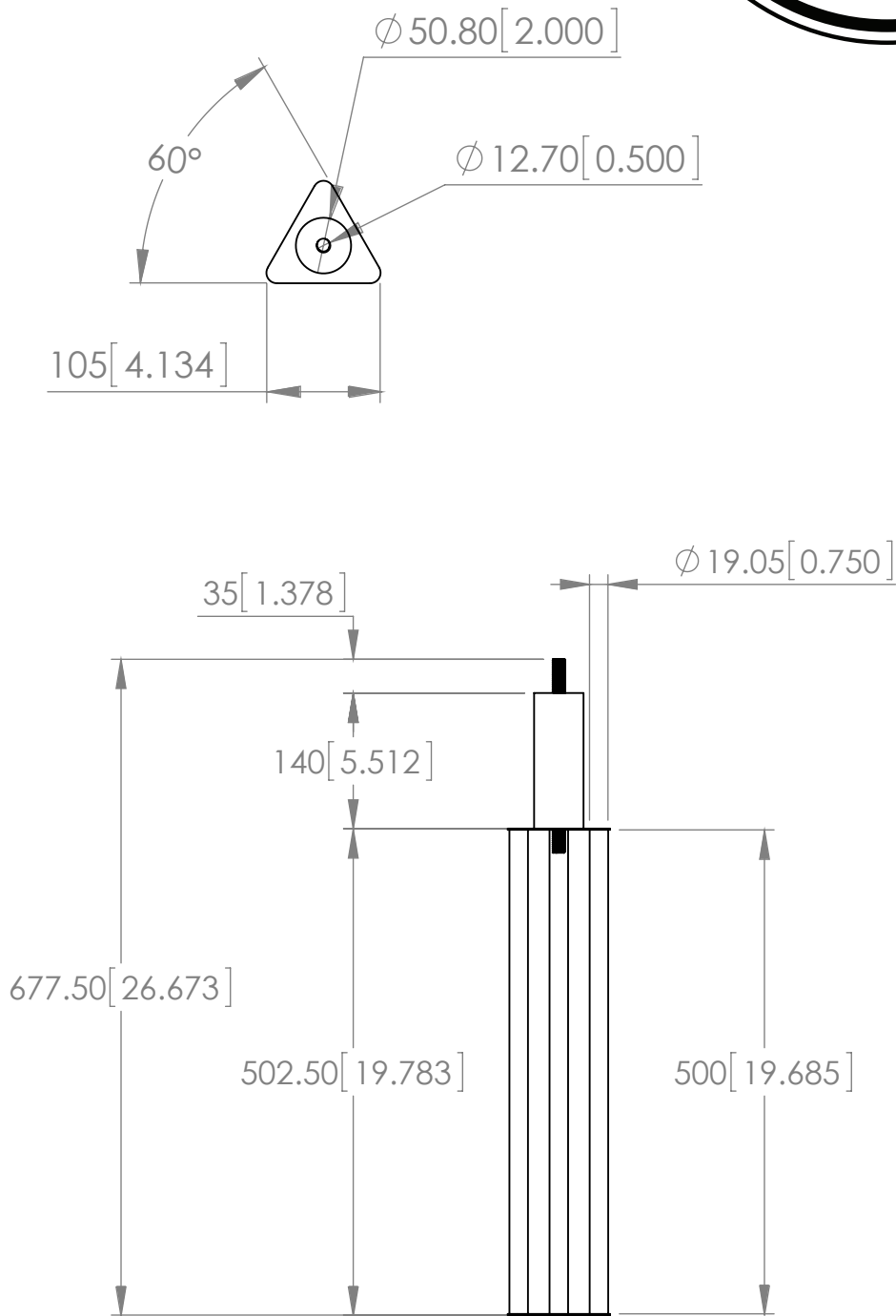
- Conector fabricado en bronce. Excelente en conexiones de referencia a masas de tubería desde 3/8" a 3/4".



KIT MASTER DE TIERRA FÍSICA

KIT MASTER TG-SITE

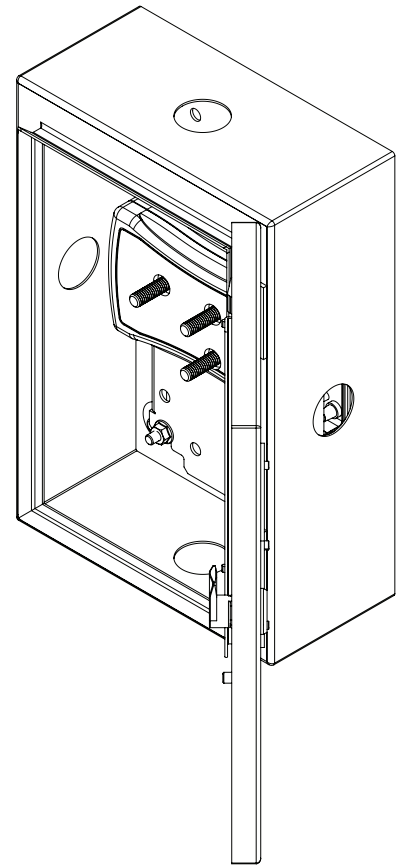
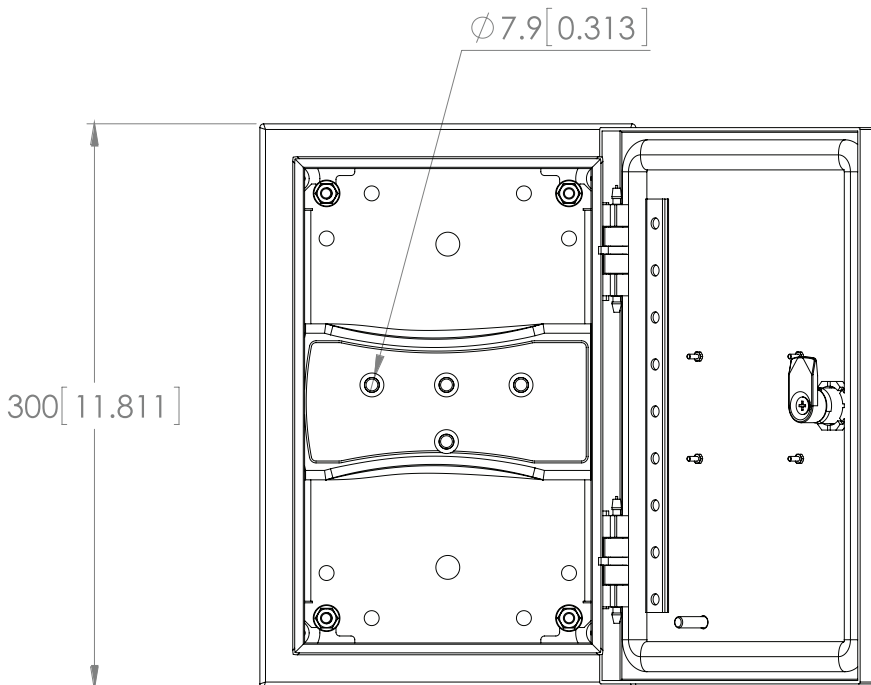
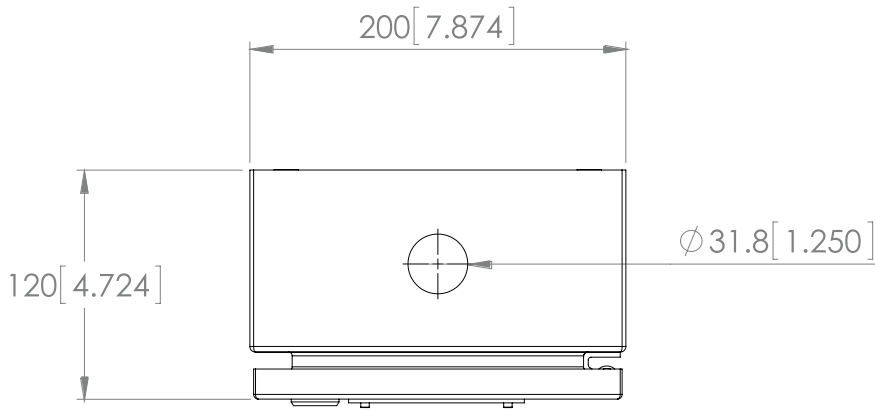
ESPECIFICACIONES TÉCNICAS ELECTRODO TG-45K



COTAS: mm (in)

KIT MASTER TG-SITE

ESPECIFICACIONES TÉCNICAS ACOPLADOR TGC45



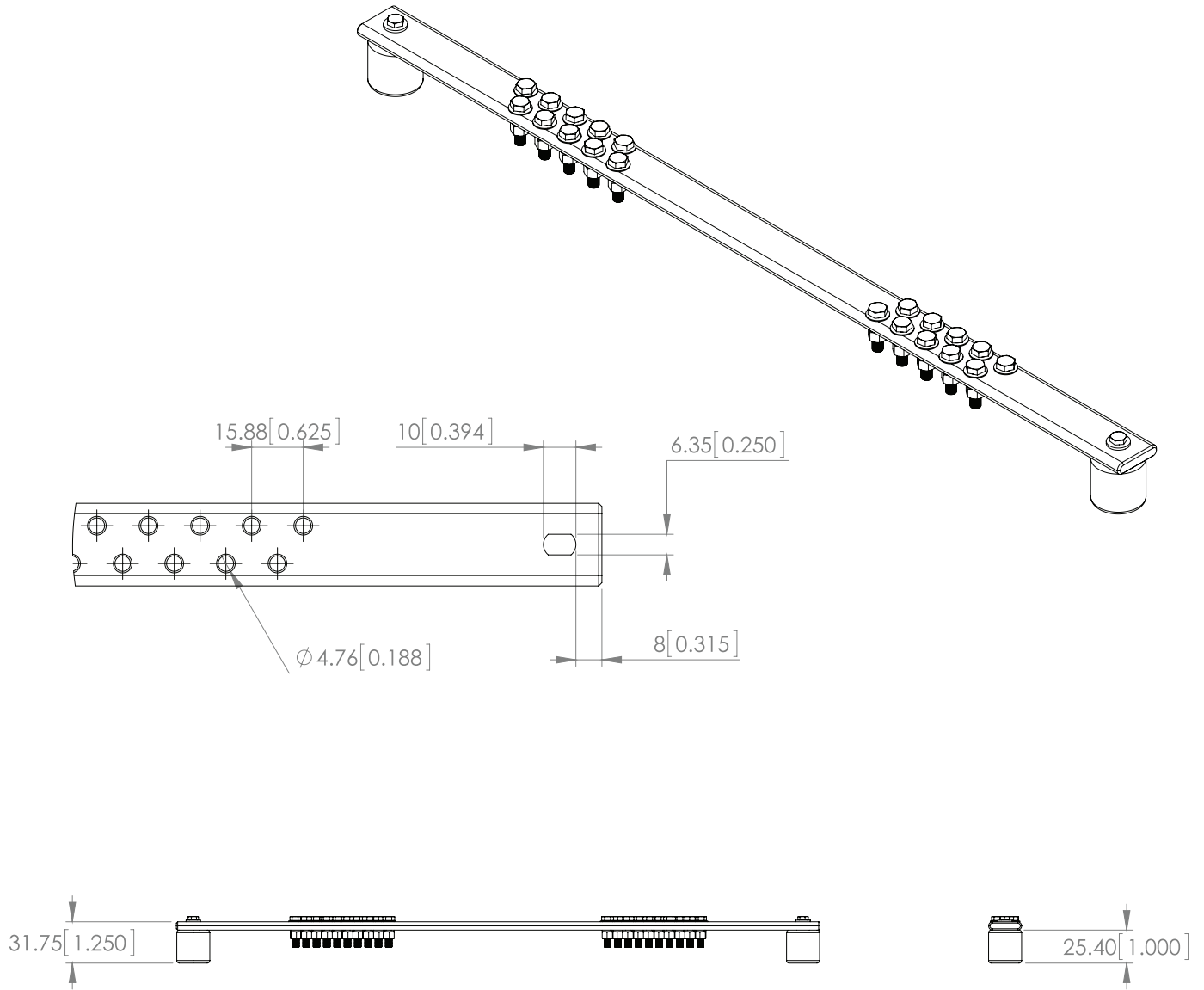
COTAS: mm (in)



KIT MASTER DE TIERRA FÍSICA

KIT MASTER TG-SITE

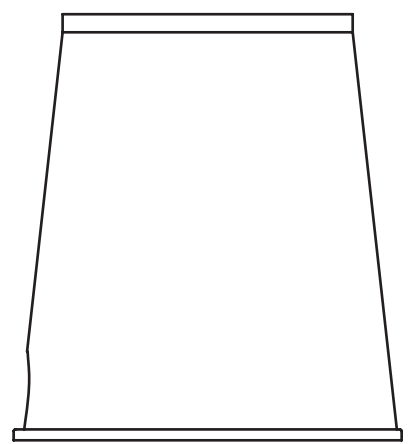
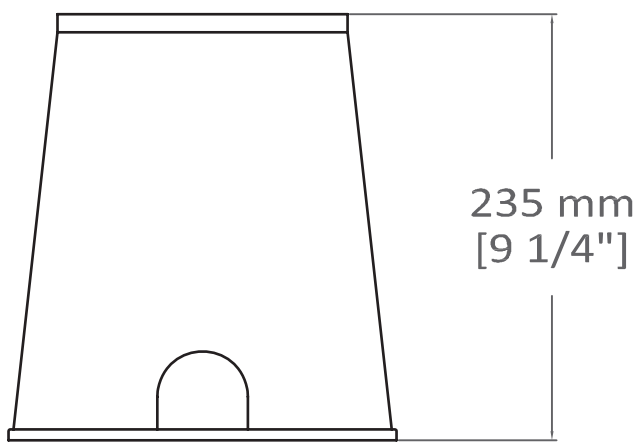
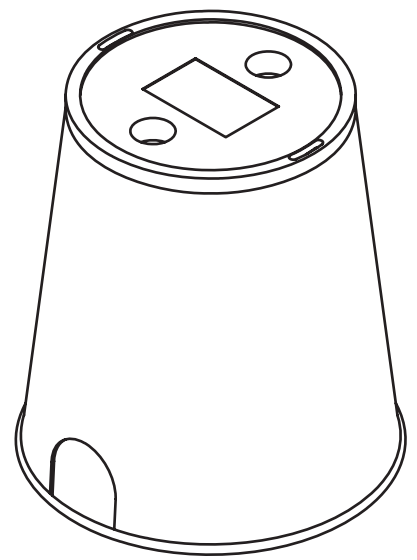
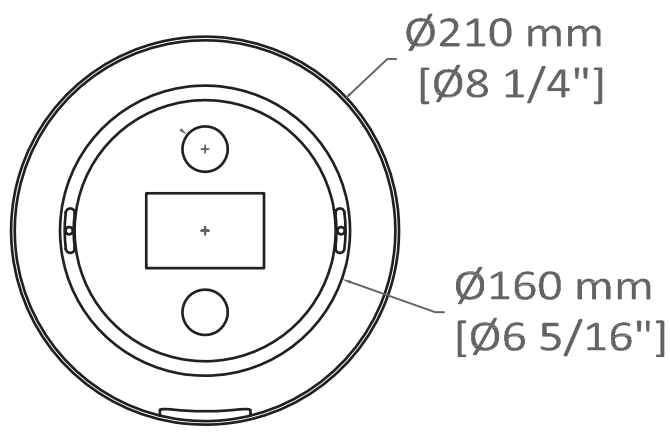
ESPECIFICACIONES TÉCNICAS
BARRA DE UNIÓN MONTABLE EN RACK
TGBUE- RACK



COTAS: mm (in)

KIT MASTER TG-SITE

ESPECIFICACIONES TÉCNICAS
REGISTRO S610



COTAS: mm (in)